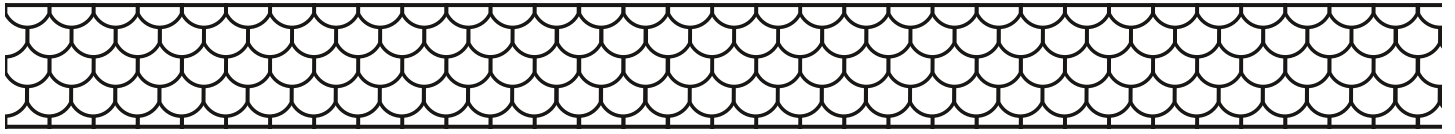


Декоративный самоклеящийся материал для скатной кровли со сплошным деревянным настилом. Применяется при угле наклона кровли от 3° до 60°.



ИНСТРУКЦИЯ ПО МОНТАЖУ

! **ВАЖНО:** Не допускается монтаж конструкций кровли (стропил, обрешетки, ОСБ и т.д.) из сырой, плохо высушенной и не отлежавшейся (набравшей естественную влажность в регионе строительства) древесины. Нарушение данного требования может привести к необратимой деформации кровельного покрытия и как следствие, нарушение ее гидроизоляционной функции. Появление волн и складок на материале, вызванных нарушением температурно-влажностного режима деревянных конструкций здания и кровли не является претензионным случаем для обращения в компанию.

Обеспечить необходимый температурно-влажностный режим крыши можно только в том случае, если ее конструкция включает в себя сплошную пароизоляцию внутри помещения, необходимую для данного региона толщину утепления, ветроизоляцию и вентилируемое подкровельное пространство. Кровельные работы проводятся при температуре основания и наружного воздуха не ниже +10 °С. Запрещается наносить материал на запыленную и влажную поверхность. Во избежание незначительного расхождения цветовой гаммы тонов рисунка в разных рулонах, рекомендуется покупать материал из одной производственной партии.

Перед монтажом, материал необходимо раскатать и дать ему отлежаться не менее 1 часа на ровной поверхности, чтобы исключить появление волн и неровностей на смонтированной кровле.

Подготовка кровельного основания

ОСНОВНЫЕ РЕКОМЕНДАЦИИ

Характеристики материалов для производства работ по устройству кровли должны отвечать строительным нормам и правилам (СНиП). Основание под укладку Рулонной черепицы должно быть гладким, сухим, чистым и неподвижным. Перед монтажом следует дождаться, когда каркас деревянного здания и само деревянное основание произведут усадку по всей своей площади (отдадут накопленную влагу), чтобы исключить возможность образования волн и неровностей на смонтированной кровле. Для нормальной усадки деревянных конструкций в весенне-летний период рекомендуется подождать минимум 3 месяца перед монтажом кровельного покрытия, а также приостановить работы если монтаж кровельного покрытия осуществляется в осенне-зимний период, законсервировав постройку.

! **ВАЖНО:** Несоблюдение требуемых показателей к допустимой влажности деревянных конструкций может привести к нарушению работы кровельного пирога и образованию волн и складок на материале.

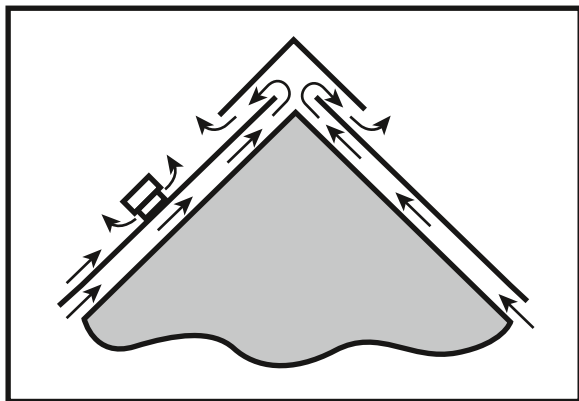
Выбор толщины сплошного основания зависит от шага стропил, сечения и шага деревянной обрешетки, снегового района и должен производиться согласно расчету по СП 20.13330-2011 и СП 64.13330-2011. В качестве основания могут быть использованы ориентированно-стружечная плита (ОСП-3 ГОСТ Р 56309-2014); фанера повышенной влагостойкости (ФСФ ГОСТ 3916.2-96).

Монтаж крупнощитового настила (ОСП-3, фанера ФСФ) рекомендуется вести с разбежкой швов и крепить ершеными гвоздями или саморезами.

При монтаже сплошного настила из фанеры ФСФ либо плиты ОСП-3 между листами необходимо оставить 3–5 мм зазора для компенсации линейного расширения в теплое время года, а также не укладывать их цельными листами на основание, разделяя их на несколько частей (2-3 равные части), чтобы уменьшить линейную усадку основания. Для увеличения срока службы деревянных элементов стропильной конструкции рекомендуется обработать их антисептиками и антипиренами.

При использовании в качестве основания фанеры повышенной влагостойкости (ФСФ) перед монтажом материала поверхность должна быть обработана битумным или латексным праймером. Зазор между плитами должен составлять 3-5 мм. Перед монтажом кровли следует подождать пока деревянные конструкции здания произведут усадку по всей площади (отдадут накопленную влагу), дабы исключить возможность образования волн и неровностей на смонтированной кровле.

ВЕНТИЛЯЦИЯ

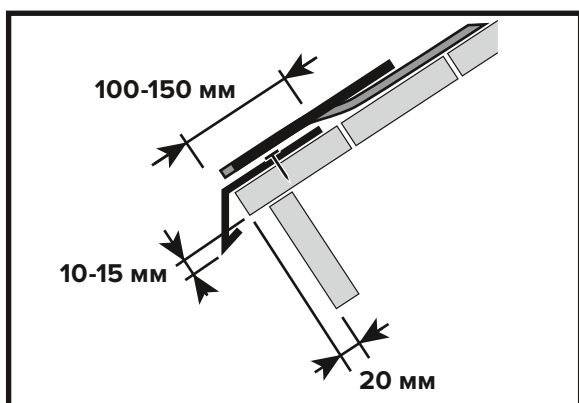


Для увеличения срока службы подкровельной конструкции необходимо предусматривать вентиляцию, особенно над эксплуатируемым мансардным этажом. Нормальную вентиляцию скатной крыши обеспечивают три основных элемента: отверстия для притока наружного воздуха, каналы над теплоизоляцией для его циркуляции и вытяжные отверстия в верхней части кровли. Давление в чердачном помещении должно быть пониженным, поэтому площадь вытяжных отверстий следует принимать на 10–15 % больше, чем приточных. Это необходимо для создания тяги воздуха.



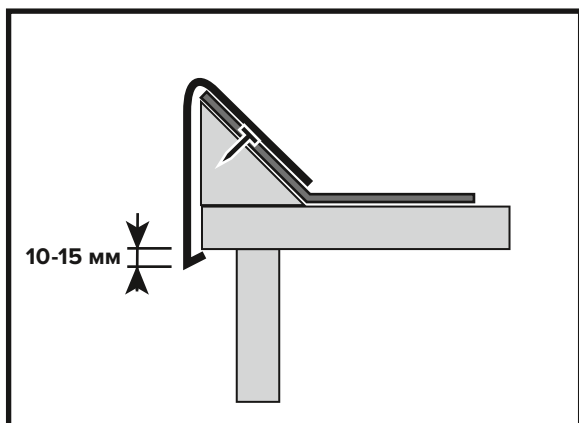
ВАЖНО: Система подкровельной вентиляции должна исключать зоны с застойным воздухом, так называемые «воздушные мешки», то есть необходимо обеспечивать полное омывание наружным воздухом всего подкровельного пространства.

КАРНИЗ

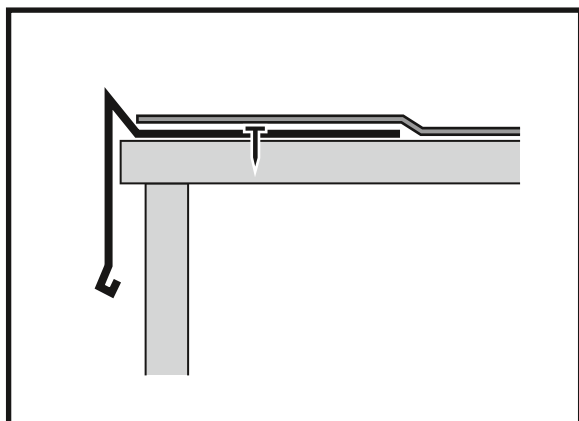


Карнизный свес кровли усиливается металлическими планками (капельниками). Они укладываются на край сплошного основания и крепятся специальными кровельными гвоздями в разбежку с шагом 120–150 мм, а в местах нахлестов 20–30 мм. Нахлест планок между собой составляет 30–50 мм. Поверхность планки обрабатывается тонким слоем Битумной мастики Фиксер, с последующей приклейкой к ней Рулонной черепицы ТЕХНОНИКОЛЬ.

ФРОНТОННЫЙ СВЕС



Для выполнения фронтового свеса кровли с применением Рулонной черепицы ТЕХНОНИКОЛЬ необходимо обеспечить надежное крепление материала к поверхности. Для этого по всей длине свеса устраивается монтажный деревянный уголок на который в последующем будет осуществлено крепление материала и металлической планки. Материал заводится на брус, приклеивается и дополнительно крепится при помощи специальных кровельных гвоздей к основанию. Шаг крепления составляет 75 мм и выполняется вразбежку. После чего полученный стык накрывают оцинкованной планкой. Шаг крепления планки составляет 150 мм (в разбежку).



При выполнении фронтового свеса с использованием металлических торцевых планок без устройства монтажного деревянного уголка, перед монтажом зона установки планки обрабатывается тонким слоем битумной мастики. Толщина слоя 1 мм. После этого, на замастиченную поверхность устанавливается карнизная планка и крепится к основанию при помощи кровельных гвоздей. Крепление осуществляется в разбежку с шагом 120-150 мм, а в местах нахлестов 20-30 мм. Нахлест планок между собой составляет 30-50 мм. Поверхность планки обрабатывается тонким слоем Битумной мастики Фиксер, с последующей приклейкой к ней Рулонной черепицы ТЕХНОНИКОЛЬ.



ВАЖНО: Карнизные и фронтовые планки защищают лобовые доски от проникновения влаги в подкровельное пространство, тем самым продлевая срок службы кровли. А так же несут декоративные свойства.

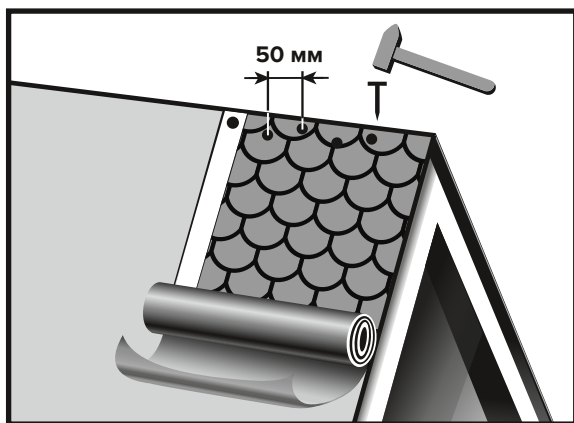
Монтаж Рулонной черепицы ТЕХНОНИКОЛЬ

ФИКСАЦИЯ МАТЕРИАЛА НА КРЫШЕ

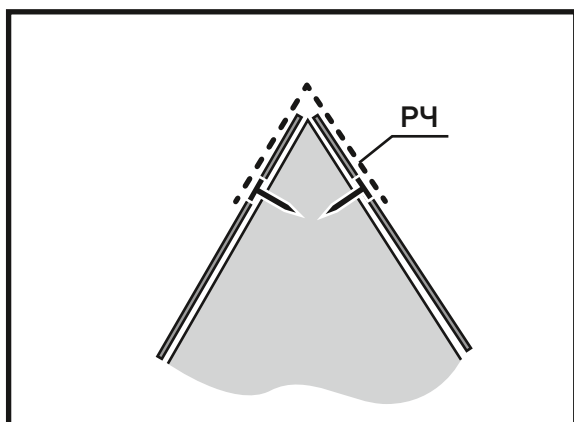
Рулонная черепица ТЕХНОНИКОЛЬ является самоклеящимся материалом. Герметичное покрытие можно получить путем сплошного приклеивания, а также прибивания материала специальными кровельными гвоздями к основанию кровли в местах примыканий и нахлестов. Кровельные гвозди прибиваются вдоль самоклеящейся кромки в разбежку с шагом 75 мм, попеременным отступом от края 20 и 40 мм.

На кровлях в допустимом диапазоне уклонов осуществляется вертикальный монтаж, что соответствует рисунку на материале.

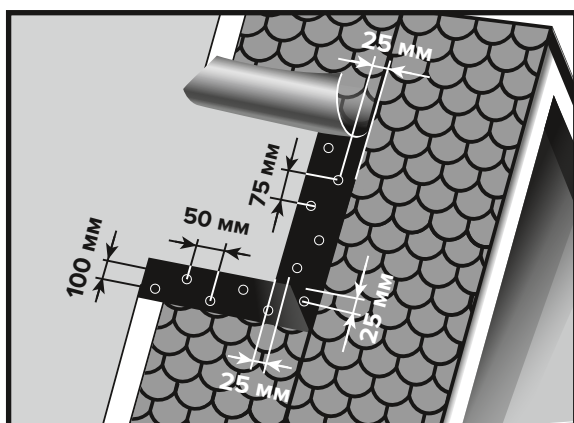
ПРАВИЛА МОНТАЖА



Перед началом монтажа необходимо очистить основание от мусора и пыли. При температуре наружного воздуха и основания 10-15°C для улучшения адгезии материала рекомендуется обработать поверхность битумным или латексным праймером. Примерить материал по месту, убедиться в правильной геометрии рисунка, частично снять защитную пленку и зафиксировать по краю конька кровли. Затем полностью вытянуть защитную пленку на себя, прижимая материал к основанию. В зоне конька верхняя часть материала фиксируется к основанию специальными кровельными гвоздями с шагом 50 мм, выполненном в разбежку.



Аналогичным образом осуществляется монтаж второго ската кровли. Зона конька выполняется из Рулонной черепицы ТЕХНОНИКОЛЬ (РЧ) согласно схемы устройства коньковых и реберных элементов.

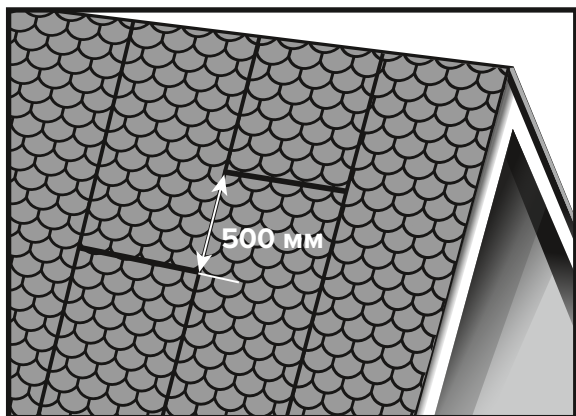


Следующий ряд Рулонной черепицы ТЕХНОНИКОЛЬ укладывается с боковым нахлестом 100 мм. Нижнее полотно материала прибивается к основанию кровельными гвоздями в разбежку с шагом 75 мм, предварительно удалив с перехлеста защитную пленку. Необходимо предварительно примерить рулон и обеспечить правильную стыковку рисунка. При поперечном нахлесте Рулонной черепицы ТЕХНОНИКОЛЬ необходимо прибить нижнее полотно в месте нахлеста к основанию при помощи кровельных гвоздей с шагом крепления 50 мм (в разбежку), затем уложить верхний материал с минимальным нахлестом 200 мм, предварительно нанеся тонким слоем битумную мастику Фиксер, и прижать верхнее полотно к основанию.

При формировании поперечного перехлеста подрезать левый угол верхнего полотна и правый угол нижнего полотна под 45°.



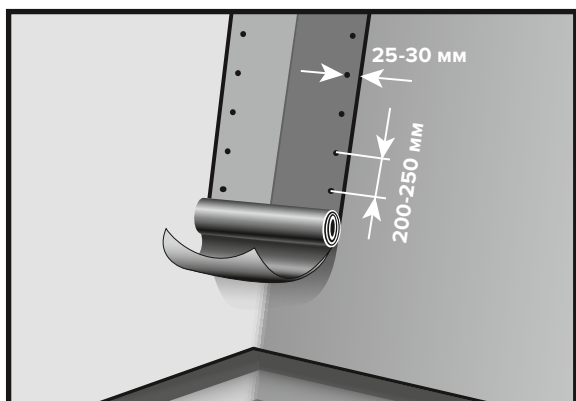
ВАЖНО: Не прибивайте верхнее полотно Рулонной черепицы ТЕХНОНИКОЛЬ гвоздями!



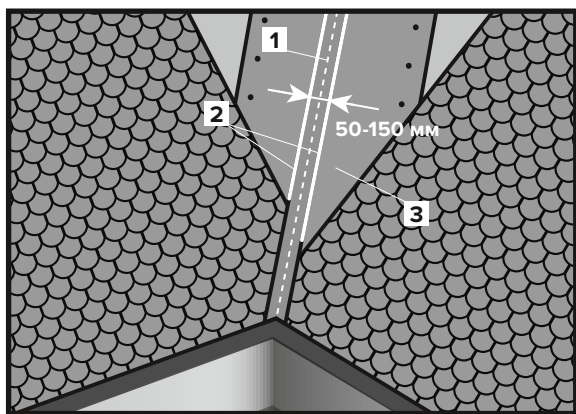
Расстояние между соседними торцевыми нахлестами должно составлять не менее 500 мм. При формировании торцевых нахлестов так же, как и при боковых, необходимо формировать правильную стыковку рисунка.

УСТРОЙСТВО ЕНДОВЫ

В качестве гидроизоляционного ковра в зоне ендовы применяется Рулонная черепица ТЕХНОНИКОЛЬ.



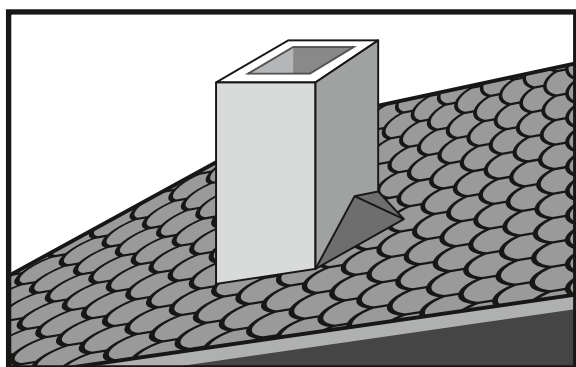
Ендова выполняется открытым способом. Рулонная черепица ТЕХНОНИКОЛЬ монтируется вдоль оси ендовы, укладка полотна производится строго посередине. По периметру с лицевой стороны Рулонная черепица ТЕХНОНИКОЛЬ дополнительно прибивается специальными кровельными гвоздями с отступом от края 25-30 мм и с шагом 200-250 мм. По возможности следует стремиться к сплошному ковра (без нахлестов) по всей длине ендовы. В противном случае поперечный нахлест составит 300 мм с дополнительной промазкой битумной мастикой Фиксер, и его необходимо выполнять в верхней части ендовы.



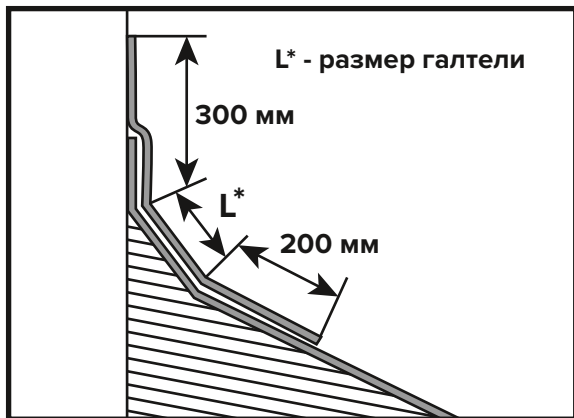
Закончив монтаж полотна в ендове, необходимо при помощи шнуры (отбивки) разметить центральную линию (1) и сформировать желоб ендовы (2). Ширина желоба варьируется от 50 до 150 мм, в зависимости от условий окружающей среды. Если объект находится среди деревьев, ширину желоба необходимо увеличить для беспрепятственного удаления листвы. Верхнее полотно Рулонной черепицы ТЕХНОНИКОЛЬ подрезается по линии формирования желоба ендовы (2), при этом под материал необходимо подкладывать жесткое основание (фанера и т.п.), чтобы исключить повреждение нижнего полотна Рулонной черепицы ТЕХНОНИКОЛЬ, уложенной в ендове. Зона нахлеста верхних полотен и ендового ковра (3) промазывается битумной мастикой Фиксер. Ширина нанесения мастики должна быть не менее 200 мм.

! **ВАЖНО:** Не прибивайте материал гвоздями на расстоянии ближе 300 мм от центральной оси ендовы.

ВЫПОЛНЕНИЕ ПРИМЫКАНИЙ

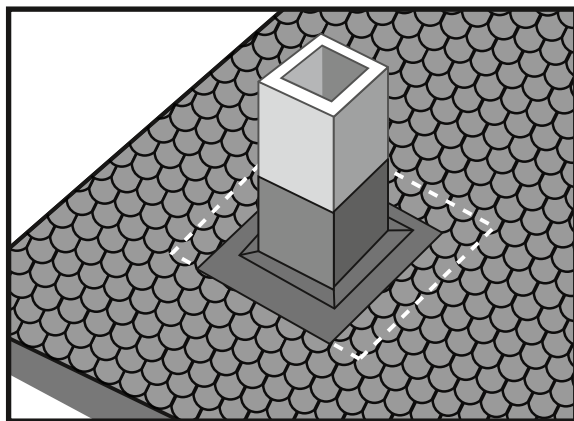
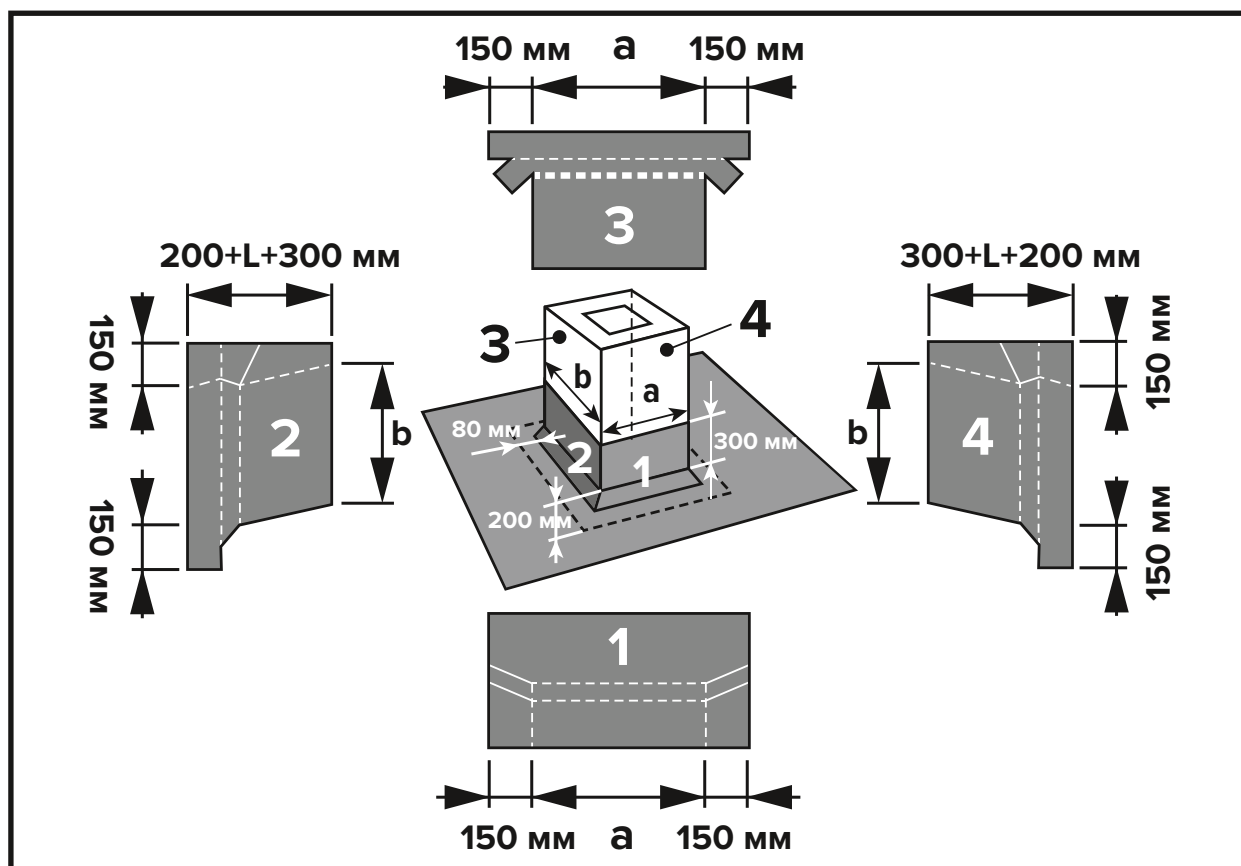


Для предотвращения скапливания снега за дымовыми и вентиляционными трубами, если их сечение превышает 500×500 мм и они расположены поперек ската, рекомендуется устанавливать разжелобок.

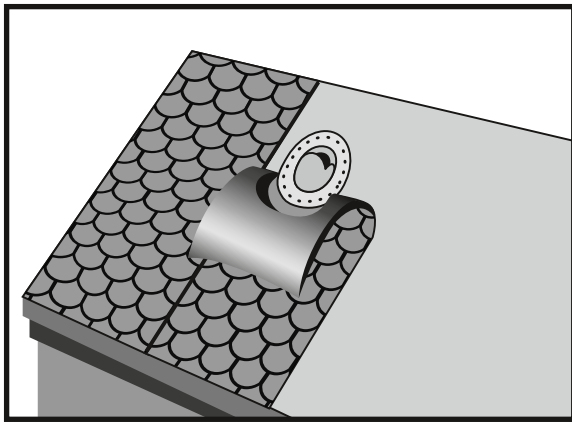


Для заведения на вертикальную поверхность используют Рулонную черепицу ТЕХНОНИКОЛЬ. Выкройки для заведения вверх следует укладывать внахлест не менее 200 мм на поверхность покрытия и с минимальным нахлестом 300 мм на заводимую поверхность дополнительно закрепив материал специализированными краевыми прижимными планками. Верхний стык планки герметизируется кровельным герметиком. Размер галтели уточняется по месту.

Для герметизации дымовых и вентиляционных труб делают выкройку из Рулонной черепицы ТЕХНОНИКОЛЬ либо из металла с антикоррозийным покрытием.



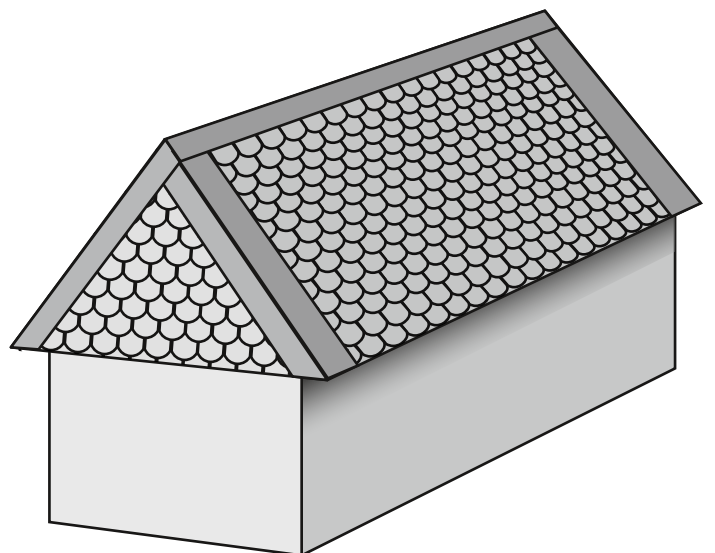
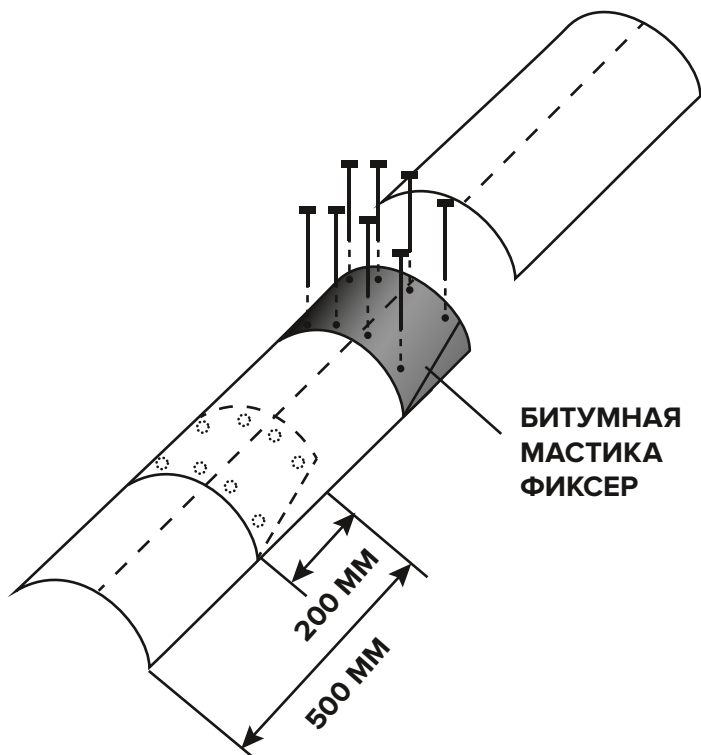
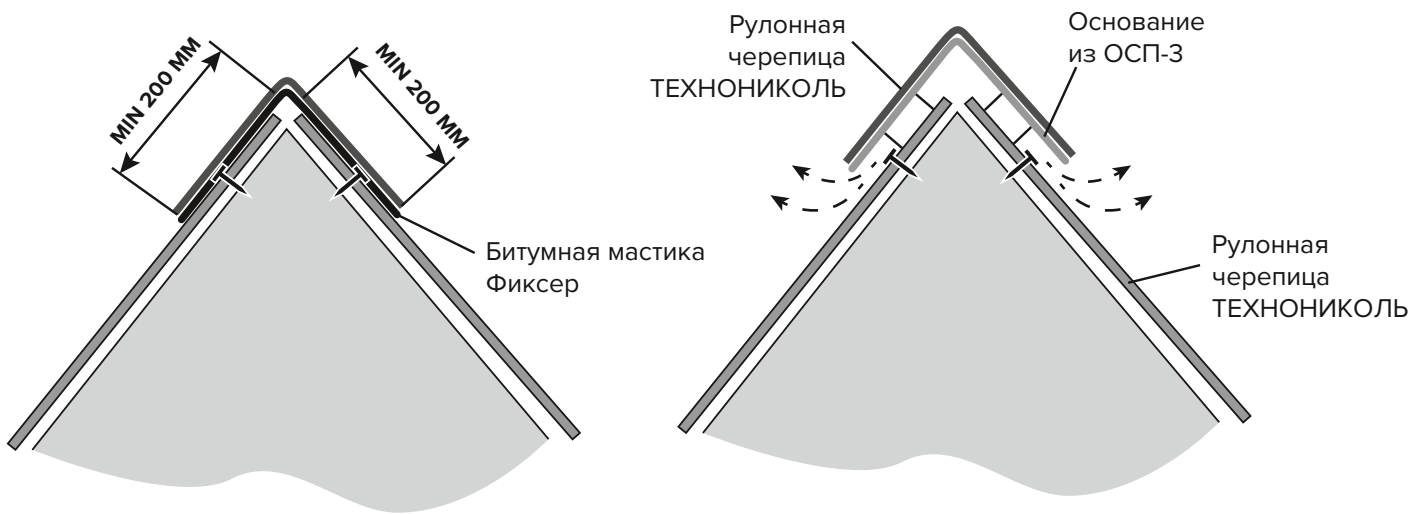
Полученные выкройки сгибаются или надрезаются в определенных местах. Первоначально монтируется лицевая выкройка. Затем монтируется левая и правая выкройки. В последнюю очередь монтируется тыльная выкройка. При монтаже необходимо соблюдать принцип каскадности воды. Места сопряжения следует проклеить битумной мастикой Фиксер на величину 100 мм. Верхняя часть выкроек по периметру дополнительно крепится специальными прижимными планками.



Герметизация нижних частей кровельных проходок (юбки), антенн, труб коммуникаций осуществляется с помощью специальных проходных элементов. Отверстие для них в Рулонной черепице ТЕХНОНИКОЛЬ вырезается по месту. Основания труб коммуникаций герметизируются с помощью резинового уплотнения для монтажного проема, юбка которого приклеивается к основанию с помощью битумной мастики Фиксер. Полоса Рулонной черепицы ТЕХНОНИКОЛЬ, укладываемая на фланец, приклеивается к нему с помощью битумной мастики Фиксер. Сверху резиновый уплотнитель затягивается с помощью металлического хомута.

РЕБРА СКАТОВ И КОНЬКИ

Ребра скатов и коньков кровли выполняются из Рулонной черепицы ТЕХНОНИКОЛЬ. Допускается выполнение элементов из металлических специализированных кровельных элементов.



РЕБРО

1. Реберные элементы кровли вырезаются из Рулонной черепицы ТЕХНОНИКОЛЬ, согласно приведенной выше схеме и крепятся к покрытию при помощи битумной мастики Фиксер.
2. Длина вырезаемых элементов не должна превышать 0,5 метра.
3. Перехлесты полотен между собой составляют 200 мм и располагаются снизу вверх, так чтобы верхнее полотно материала находило на нижнее. Нижнее полотно материала в зоне перехлеста крепится к основанию кровельными гвоздями по 4 шт. с каждой стороны ската и отступом от края полотна 20 мм. Места перехлеста элементов промазываются битумной мастикой Фиксер.

КОНЕК

Укладка коньковых элементов ведется против преобладающего направления ветра, по аналогии с ребром. На кровлях, где не предусмотрено устройство приточной вентиляции через конек, места стыков полотен Рулонной черепицы ТЕХНОНИКОЛЬ выполняются так же из самого материала или же из металлических специализированных элементов. При выполнении зоны конька с применением пластикового конькового аэратора элементы покрытия из Рулонной черепицы ТЕХНОНИКОЛЬ вырезаются на ширину, равную ширине аэратора. Выкройка укладывается на пластиковый элемент без применения приклеивающей мастики. Нижнее полотно материала в зоне перехлеста крепится к основанию удлиненными кровельными гвоздями по 4 шт. с каждой стороны ската и отступом от края полотна 20 мм. Места перехлестов элементов промазываются битумной мастикой Фиксер.

Рекомендации по уходу за кровлей

1. Состояние кровли необходимо проверять в весенний и осенний периоды.
2. Удалять листья, ветки и другой мелкий мусор с крыши рекомендуется мягкой щеткой. Использование острых инструментов недопустимо.
3. Предметы на кровле с острыми углами необходимо удалять вручную.
4. Для обеспечения свободного стока воды с крыши необходимо по мере засорения производить чистку водосточных желобов и воронок.
5. В случае угрозы образования большого слоя снега его необходимо счищать, используя неострые деревянные лопаты. Удалять снег с крыши нужно слоями, оставляя на кровле защитный слой толщиной около 100 мм.
6. С целью профилактики необходимо выполнять проверку и, в случае необходимости, ремонт монтажных проемов, отверстий, трещин и частей из металлических листов.